

漆膜检验仪

DIN, EN ISO, ISO, ASTM

测量原理

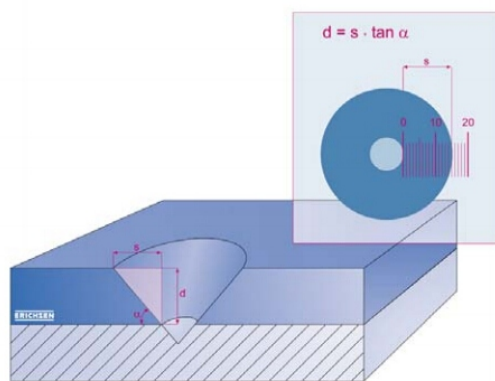
518MC测厚仪通过进行标准的楔形切割方法进行测量。在这种情况下，试样以一个规定的角度进行切割。通过切割面的投影宽度利用简单的几何关系可计算出涂层的厚度。518MC将涂层的破坏控制为一个非常小的锥形孔如图所示。在测量显微镜中，可见一系列的同心圆，使用测量显微镜测量同心圆的半径差值，再乘一个已知系数便可计算出膜厚。



测量仪器

518MC型漆膜检验仪为一紧凑的仪器。所有的重要部件：钻头工具、测量显微镜、样品照明和电池，都安装在一个坚固的外壳中。钻头和显微镜可以水平滑动使518MC具有独特的功能：仪器在钻孔后不需移动即可测量。钻头弹性地安装在滑槽中，这样可以用最小的力将其压到样品上，然后钻头会自动启动。碳化钨钻头更换容易，并可提供高精度的不同切割角度钻头以符合4个标准测量范围。测量显微镜放大倍数为50，有100条刻度线，所以分辨率均为1%无论量程是多少。照明开关在518S漆膜检验仪前面，可设置为连续或间断照明以延长电池寿命。使用的是9V可充电电池，也可使用充电器操作。

显微镜可在2个方向移动(旋转90°)，且刻度可旋转，所以518MC特别适用于测量曲面样品的椭圆孔。



操作方法

用518MC漆膜检验仪测量涂层厚度非常简单：用标记笔作一个比较标记，将仪器放在样品表面，将钻头移到测试点的上方并降低使马达打开。钻透涂层一直达到基材。移动显微镜到打孔处的上方，把灯打开，读出基材和比较标记间的刻度数，再乘以一个刻度因数便得到测量结果。特殊应用(多层涂层系统的单一涂层，曲面样品的测量)请查阅操作说明书。

技术数据 (518MC)

尺寸(长×宽×高):145×55×110 mm

净重:约850g

测量精度1%

可充电电池:9V

最小样品尺寸:

不带样品台:150×25 mm

带样品台:10×6 mm

钻头	No. 2	No. 5	No. 4
测量范围 (μm)	2-200	3-300	5-500
切割角度α	5.7°	8.5°	14°
系数	2	3	5
钻头外形	双刃	双刃	单刃
钻头直径	5mm	5mm	5mm
材料	碳化物	碳化物	碳化物

订货指南

订货号	产品描述
0136.03.31	漆膜测厚仪518MC 供货范围 -5号钻头 -2支标记笔, 黑色/银色 -螺丝刀 -可充电电池(9V) -充电器230V, 50Hz(可要求其他电压) -携带箱 -操作说明书
910927241	2号钻头 (2~200 μm)
910927741	4号钻头 (5~500 μm)
910928241	5号钻头 (3~300 μm)
0326.01.32	样品台, 用于夹紧任何形状或轮廓的样板

漆膜检验仪

DIN, EN ISO, ISO, ASTM

涂层测厚仪548

测量原理

548测量原理与518MC相同为楔形切割原理

测量仪器

548将518MC的应用进行了扩展，特别对钻孔敏感的产品，主要是硬易碎的产品，这些产品可能因钻头的少许偏离中心轴，使材料在切割边缘可能破裂甚至脱落，导致用显微镜测量时界面难以判断。为了减少这些不足，推出了台式仪器548，其配备了高精度旋转/滑动轴向轴承装置，其虽然可以沿电源线的长度移动，不过还是一种实验室仪器，它可以放在手中使用，或与测量支架结合使用，支架属于标准配置。相应的显微镜未装在主机上，与518S不同，但可以单独购买。如果需要可以作为一个独立仪器，例如评估油漆破坏程度，腐蚀蠕变、孔等，由于没有显微镜548外观为细长形

操作

548使用原理与518MC相同

将测量表面涂上黑色比较标记

将仪器放在样品上，将钻头直接对准测试位置

使用支架时，将样品上的测试点放到钻头下面，然后旋转压板将其固定。

在样品上钻孔直到基材为止

利用显微镜结合刻度系数进行测量。

判断样品的形状是否可以使用548进行测量决定于是否使用钻孔支架

钻头	No. 2	No. 5	No. 4
测量范围 (μm)	2-200	3-300	5-500
切割角度α	5.7°	8.5°	14°
系数	2	3	5
钻头外形	双刃	双刃	单刃
钻头直径	5mm	5mm	5mm
材料	碳化物	碳化物	碳化物



技术参数

主机

尺寸：（高×宽×深）145×70×40mm

净重：约600g

钻头转速：约500转/分

主电源（插入式）（100-240）VAC
（47-63）Hz

电源（插入式）18VDC/0.8A

钻孔支架

尺寸：（高×宽×深）280×190×120mm

净重：约3.2kgs

测量显微镜（456-50）

尺寸：（高×宽×深）105×130×40mm

净重：150g

放大倍数：50

测量范围：2mm

单位刻度：20m

订货指南

订货号	产品描述
0280.01.31	漆膜测厚仪548 供货范围 - 钻孔支架 - NO.5钻头 - 2支标记笔，黑色/银色 - 螺丝刀 - 更换钻头工具 - 电源变压器（100-240）VAC, 47-63Hz - 塑料盒 - 操作说明书
910927241	2号钻头（2-200 m）
910927741	4号钻头（5-500 m）
910928241	5号钻头（3-300 m）
0326.01.32	样品台，用于夹紧任何形状或轮廓的样板